

MOD 859

PRINTING

CALENDER FOR TRANSFER THERMOPRINTING OF PIECES OR CONTINUOUS FABRICS



SISTEMI DI UTILIZZO

- carta stampa in rotolo - materiale da stampare in rotolo;
- carta stampa in rotolo - pezzi di materiale da stampare;
- carta stampa in foglio - materiale da stampare in rotolo;
- carta stampa in foglio - pezzi di materiale da stampare.

Cilindro di stampa con sistema di riscaldamento in bagno d'olio in assenza di pressione, sistema Monti Antonio Spa. Tale accorgimento garantisce perfetta uniformità di temperatura, mantenendo bassi consumi elettrici. Feltro in NOMEX.

WORKING SYSTEMS

- printing paper in roll - material to be printed in roll;
- printing paper in roll - material to be printed in pieces;
- printing paper in sheets - material to be printed in roll;
- printing paper in sheets - material to be printed in pieces.

The printing cylinder uses a heating system in vacuum sealed oil bath, system by Monti Antonio Spa. This method guarantees perfect uniformity of temperature, maintaining low electric consumption. NOMEX felt.

IT

Polivalente calandra di dimensioni compatte per la stampa sublimatica. Garantisce riduzione dei costi di produzione ed aumento della produttività, oltre a molteplici sistemi di utilizzo. È inoltre possibile lavorare con un operatore (che carica e scarica) o due operatori (uno carica in entrata, mentre il secondo scarica in uscita) a seconda delle esigenze del cliente: i materiali in uscita (in pezzo) possono essere scaricati sul fronte macchina oppure, in alternativa, dietro alla macchina stessa.

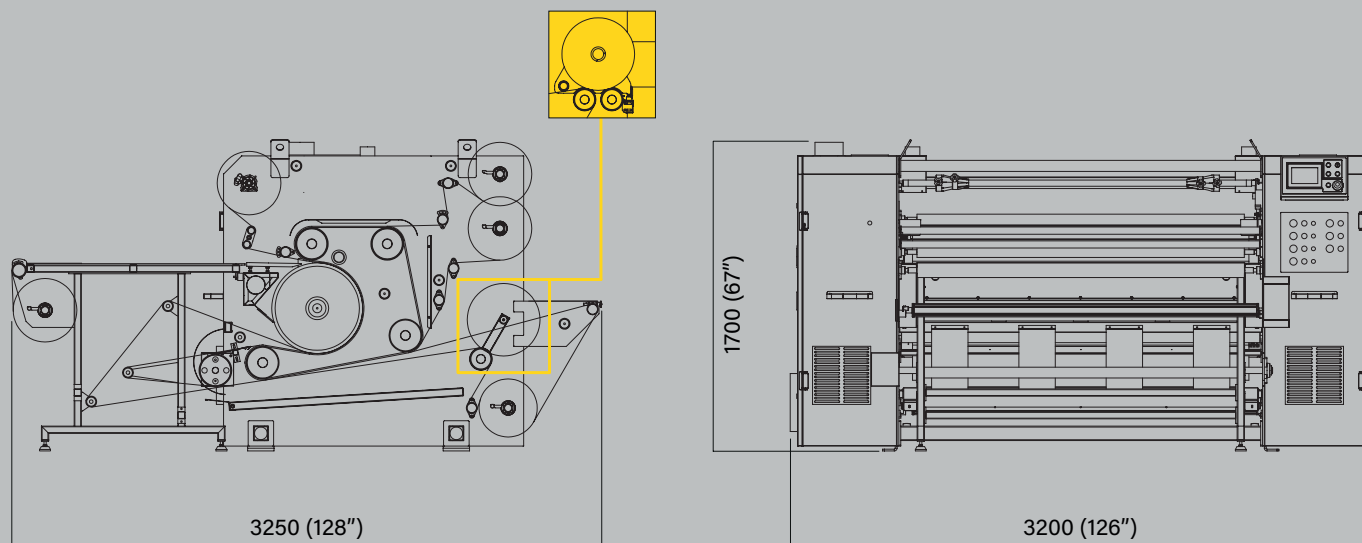
GB

Versatile calender of compact dimensions for sublimation printing. It guarantees reduction of production costs, while increasing productivity, as well as multiple working systems. It is possible to use the machine with one single operator (who charges and discharges) or two operators (one charging in entry, while the second one discharging in exit) depending on customer needs: printed materials in exit (piece) can be discharged in the front of the machine or, alternatively, in the back of the machine.

TECHNICAL DATA

MOD 859

PRINTING



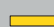
 optional

Tavola cilindro / Cylinder width	mm	1800 (70.86")
Tavola utile / Working width	mm	1600 (62.99")
Velocità meccanica / Mechanical speed	mt/min	0.5 ÷ 7.5
Potenza elettrica installata / Installed electric power	Kw	26
Consumo medio / Average consumption	Kw/h	17
Diametro cilindro riscaldato / Heated cylinder diameter	mm	500 (19.68")
Peso netto / Net weight	Kg	2750
Peso netto tavolo / Table net weight	Kg	150



I DATI E LE CARATTERISTICHE SONO PURAMENTE INDICATIVI E SOGGETTI A VARIAZIONI SENZA OBBLIGO DI PREAVVISO.
LE FOTO INSERITE SONO IMMAGINI STOCK E POSSONO INCLUDERE OPTIONAL NON COMPRESI DI SERIE.
THE DATA AND TECHNICAL FEATURES ARE PURELY INDICATIVE AND SUBJECT TO CHANGES WITHOUT PRIOR NOTICE.
PICTURES SHOWN ARE STOCK IMAGES AND MAY INCLUDE OPTIONS NOT INCLUDED AS STANDARD.

©2020 Monti Antonio S.p.A.
All rights reserved.



INNOVATION
SPEED
FLEXIBILITY
PROJECT&DESIGN
INSTALLATION AND ASSISTANCE

Monti Antonio S.p.A.
Head Office: via dell'Elettronica n°5, 36016 Thiene (VI) Italy
Operation and Administration: via della Fisica n°6, 36016 Thiene (VI) Italy
T. +39 0445 364619 +39 0445 364707 - sales@montiantonio.com
www.montiantonio.com