

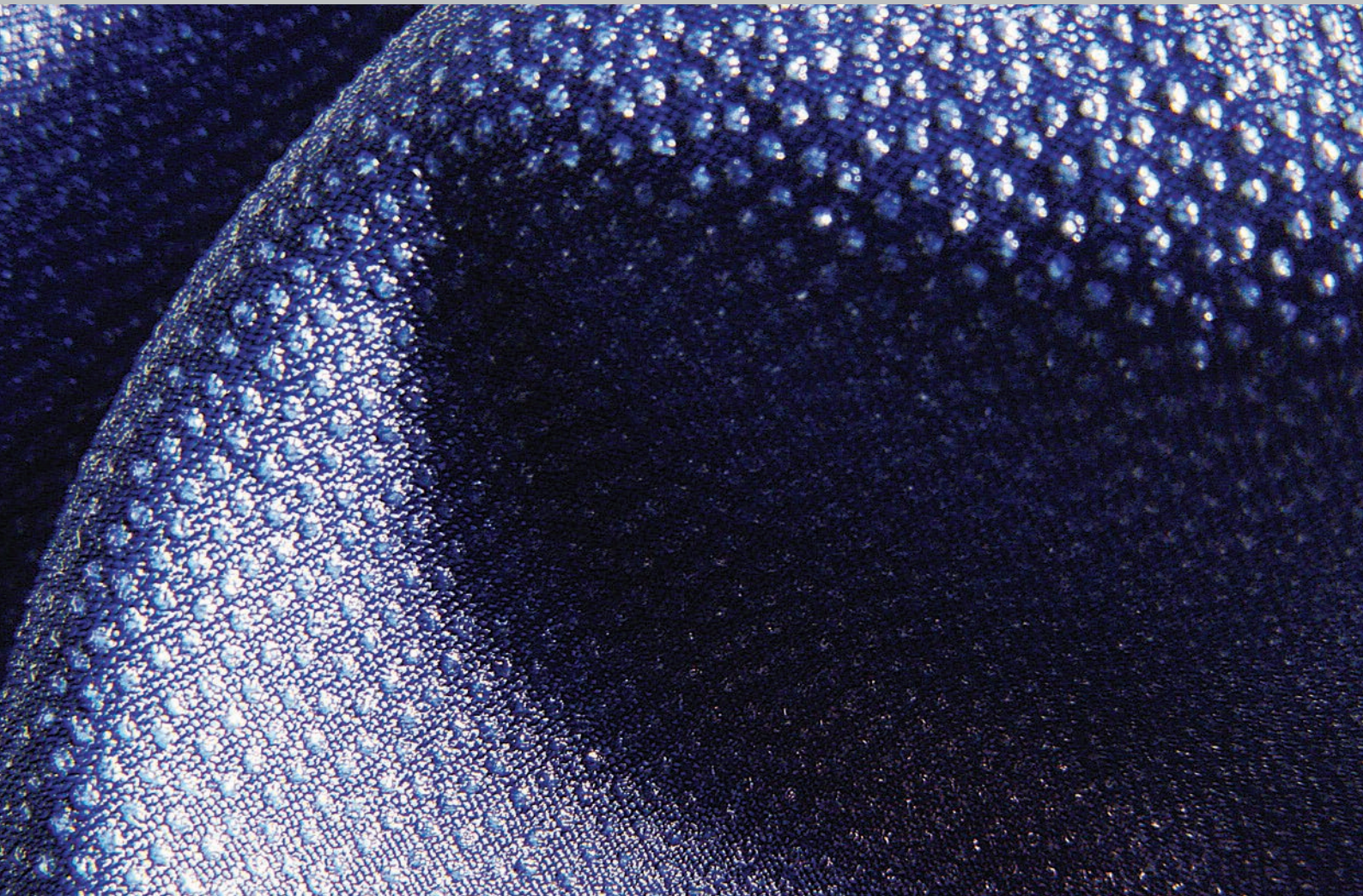
MOD 920

HOT MELT

THE TECHNOLOGY OF LAMINATING

MACHINERY MANUFACTURER
SINCE 1959

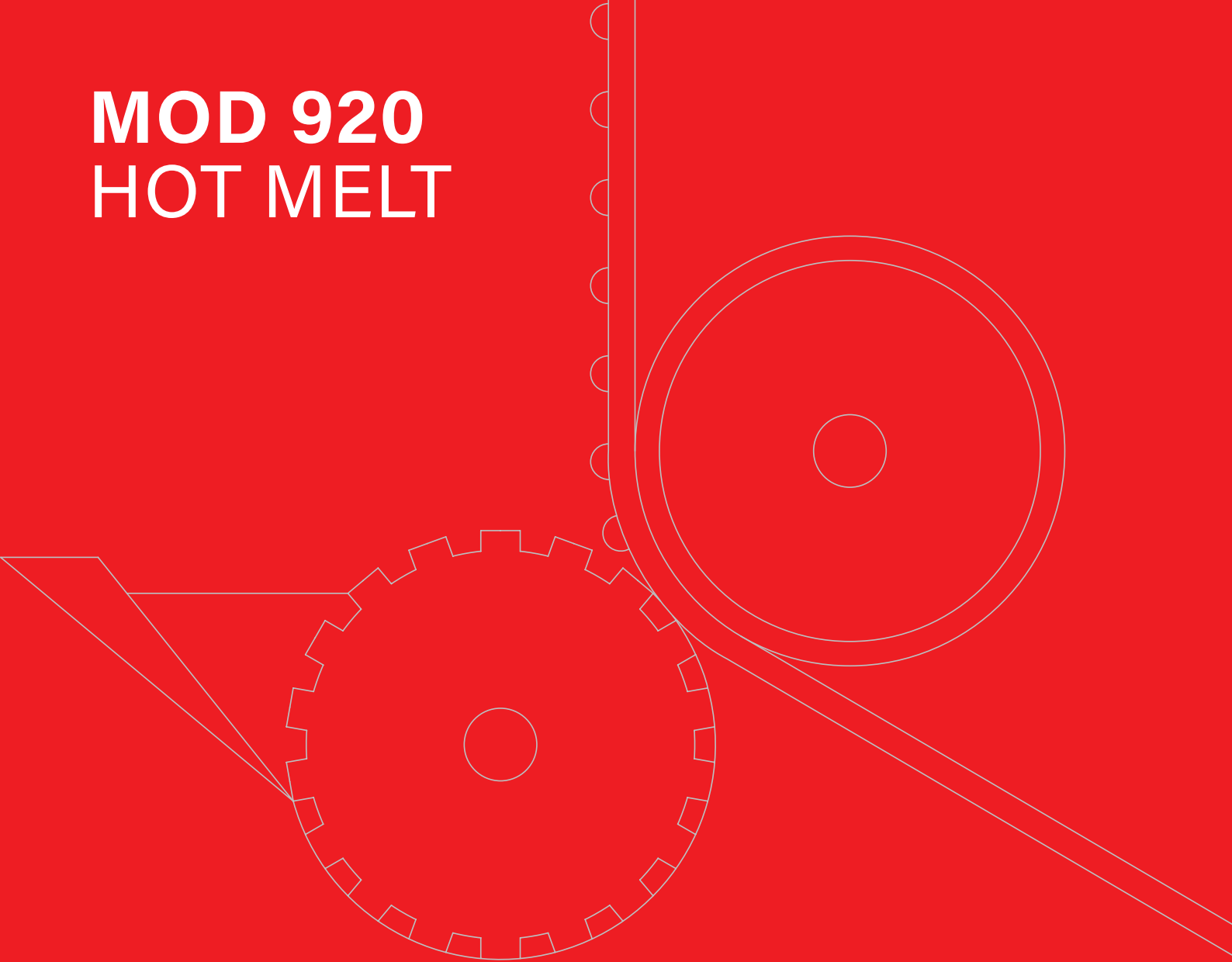
60th
Anniversary
1959-2019



MONTI ANTONIO®

STANDARD & CUSTOM HEATING SOLUTIONS

MOD 920 HOT MELT



IT

IL MOD 920 È LA VERSIONE *ENTRY LEVEL* DELLA NOSTRA SERIE DI CALANDRE PER LAVORAZIONI HOT-MELT.

Prevede l'utilizzo diretto di polimeri (colle) reattivi, fusi per mezzo di un fusore, distribuendoli con 'cilindro inciso' sui supporti da accoppiare o semplicemente da spalmare.

La gamma di applicazioni e settori è estremamente vasta, includendo tessuti tecnici / abbigliamento, scarpe, industria dell'automobile, materassi, spalmatura per tappeti, airbags, insonorizzazione, medicale, equipaggiamento militare, geo-tessile ed altri ancora.

GB

MOD 920 IS THE *ENTRY LEVEL* VERSION IN OUR SERIES OF HOT-MELT CALENDERS.

Using directly reactive polymers (glues) melted through a fuser, it distributes them with engraved cylinder on the substrates to be bonded or simply coated.

The range of applications and involved sectors is extremely vast, including technical textile / clothing, footwear, automotive industry, mattress, carpet coating, air bags, sound-proofing, medical, military equipment, geo-textile and many others.



MONTI ANTONIO®

STANDARD & CUSTOM HEATING SOLUTIONS



MOD 920

HOT MELT

IT

Questa calandra per spalmatura ed accoppiamento HOT-MELT prevede l'utilizzo diretto di polimeri reattivi (in apposite latte).

Il polimero termofusibile, fuso per mezzo di un fusore, viene applicato direttamente ad un supporto (tessuto, espanso, non-tessuto, etc.), con distribuzione a cilindro inciso. Successivamente, in caso di accoppiamento, il secondo supporto viene applicato al primo in uscita.

È noto come gli adesivi termofusibili trovino sempre più largo impiego in settori diversi come interlining, arredamento, abbigliamento tecnico, calzaturiero, automobilistico, insonorizzazione, medicale, geo-textile, etc.

I vantaggi che presentano si possono così riassumere:

- **processo eco-compatibile (totale assenza di solventi);**
- **alta velocità di produzione;**
- **facilità/versatilità d'impiego;**
- **ampia scelta di adesivi in funzione dei supporti da accoppiare/laminare;**
- **nessuno stress termico dei substrati;**
- **laminazioni estremamente morbide.**



FUSER
OPTIONAL





GB

This calender for HOT-MELT coating and bonding makes directly use of reactive polymers (in appropriate cans).

The hot melt polymer, melted through a fuser, is directly applied to one support (textile, foam, non-woven, etc.), with engraved cylinder.

Successively, in case of bonding, the second support is applied to the first one in exit.

It is common knowledge that hot melting adhesives are used in a wide range of applications in different sectors such as interlining, upholstery, technical clothing, footwear, automotive industry, sound proofing, medical, geo-textile, etc.

The advantages in using them can be summarized as follows:

- **eco-friendly process (totally free from solvents);**
- **high production speed;**
- **ease/versatility of use;**
- **wide range of adhesive materials, depending on the supports to be bonded/laminated;**
- **no thermic stress of the substrates;**
- **very 'soft' lamination.**

TECHNICAL DATA

MOD 920

HOT MELT

 optional

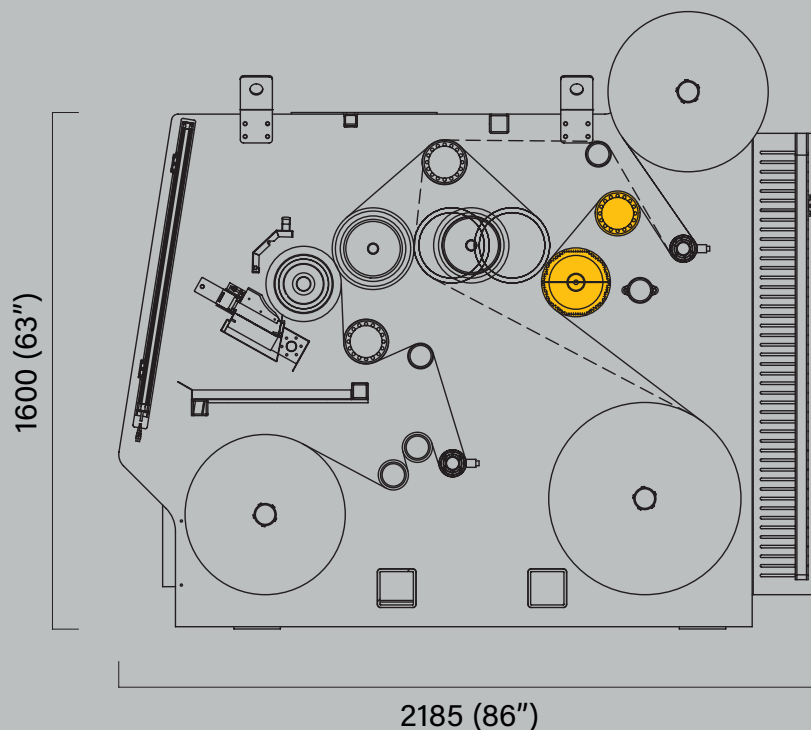


Tavola cilindri / Cylinders width	mm	2000 (79")
Tavola utile / Working width	mm	1800 (71")
Velocità meccanica / Mechanical speed	mt/min	2 ÷ 30
Potenza elettrica installata / Installed electric power	Kw	24.5
Consumo medio / Average consumption	Kw/h	16
Peso netto / Net weight	Kg	3500



I DATI E LE CARATTERISTICHE SONO PURAMENTE INDICATIVI E SOGGETTI A VARIAZIONI SENZA OBBLIGO DI PREAVVISO.
LE FOTO INSERITE SONO IMMAGINI STOCK E POSSONO INCLUDERE OPTIONAL NON COMPRESI DI SERIE.
THE DATA AND TECHNICAL FEATURES ARE PURELY INDICATIVE AND SUBJECT TO CHANGES WITHOUT PRIOR NOTICE.
PICTURES SHOWN ARE STOCK IMAGES AND MAY INCLUDE OPTIONS NOT INCLUDED AS STANDARD.

©2019 Monti Antonio S.p.A.
All rights reserved.



INNOVATION
SPEED
FLEXIBILITY
PROJECT&DESIGN
INSTALLATION AND ASSISTANCE

Monti Antonio S.p.A.
Head Office: via dell'Elettronica n°5, 36016 Thiene (VI) Italy
Operation and Administration: viale della Fisica n°6, 36016 Thiene (VI) Italy
T. +39 0445 364619 - F. +39 0445 364033
sales@montiantonio.com - www.montiantonio.com